



# Druck- und Filternutschen

**Filtereinheit für Filtertücher und -gewebe,  
DN 50, komplett mit Kopf- und Bodenstück  
aus Boro 3.3**

- Kopfstück aus Boro 3.3, mit Gewinde GL 25
- Bodenstück aus Boro 3.3, mit Gewinde GL 25
- Filterträger aus PTFE, mit Stützplatte
- Dichtungen aus Silikon/Fep ummantelt
- Verbindungssystem aus Edelstahl mit Stativstab



## AMSI- Filtereinheit DN 50



## AMSI-Filtereinheit DN 100 aus Boro 3.3



**AMSI-Filtereinheit DN 100 aus Boro 3.3, Mittelstück zylindrischer Teil heizbar, bestehend aus:**

- **Oberteil** DN 100"s", kurze Bauform, mittlerer Hals mit Gewinde GL 32, seitl. Stutzen mit NS-H 29/32
- **Mittelstück** oben mit Flansch DN 100"s" mit Nut, unten mit DN 100, mit Doppelmantel im zyl. Teil, Heiz-/Kühlmantelanschlüsse mit DN 15 tangential nach hinten, Totallänge 200 mm
- **Unterteil** mit DN 100, Totvolumen so klein wie möglich, Auslauf mit Gewinde GL 32
- **Filterträger** aus PTFE für die Aufnahme von Filterpapier/Filtertuch
- **O-Ringe / Dichtungen** Fep-O-Seal
- **Schnellverschluss**
- **Einhängeverbinder**
- **Verschraubungen, Verbindungsstücke und Klemmen**



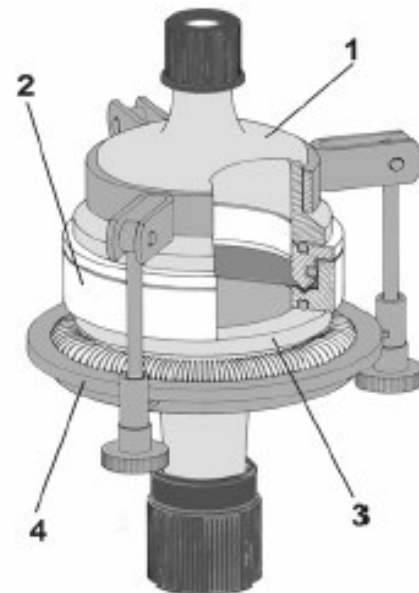


**Filtereinheit aus Boro 3.3**  
DN 200 - Anschlüsse mit Gewinde  
GL 25, Filtertuchträger aus PTFE  
mit integrierter Lochscheibe für  
Filtertuch Durchm. 185 mm

**Andere Ausführungen  
auf Kundenwunsch herstellbar!**

# FILTEREINHEIT

Bei vielen chemischen Reaktionen ist eine abschliessende Reinigung des Produktes bzw. des Produktgemisches notwendig. Die neue Filtereinheit ist flexibel einsetzbar, leicht zu montieren und demontieren. So können problemlos die notwendigen Reinigungsschritte (Filtration) sowohl bei einstufigen als auch bei mehrstufigen Prozessen („on-line“) durchgeführt werden. Die neue Filtereinheit ist auch bei Einsatz von sauerstoffempfindlichen Substanzen geeignet.



1. Kopfstück aus Borosilikatglas 3.3 (Duran) mit Gewinde zum Anschluss von geeignetem PTFE-Schlauch
2. Filterträger aus PTFE zur Aufnahme von Filterpapier oder Filtergewebe
3. Bodenstück aus Borosilikatglas 3.3 (Duran) mit Gewinde zum Anschluss eines geeigneten Schlauches
4. Verbinder aus Edelstahl, mit Stativstab oder Haltebacken

## Kopfstück / Bodenstück

Das Kopf- und Bodenstück kann nach Kundenwunsch gestaltet werden. So können

- die Nennweite
- die Bauhöhe
- Zahl der Gewinde
- Grösse der Gewinde

individuell angefertigt werden.

### Filterträger

Der Filterträger aus PTFE ist durch seine Funktion festgelegt und ist in verschiedenen Nennweiten lieferbar. Zum Glasteil wird der Träger mit 2 Fep-ummantelten O-Ringen abgedichtet. Im Inneren befindet sich ein weiterer Dichtungsring der es ermöglicht, Filtermaterialien mit Gewebe aus Edelstahl, Stoff oder Filterpapier einzusetzen.

### Verbinder

Durch die Verbindungsklammer wird der entsprechende Druck auf die Flansche und Filterträger erzeugt, um die notwendige Dichtheit zu gewährleisten.

Best.-Nr.	Grösse
04.040.001	DN 50
04.040.002	DN 100
04.040.003	DN 120
04.040.004	DN 150
04.040.005	DN 200
04.040.006	DN 300

### Beispiel:

